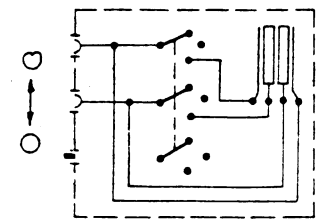
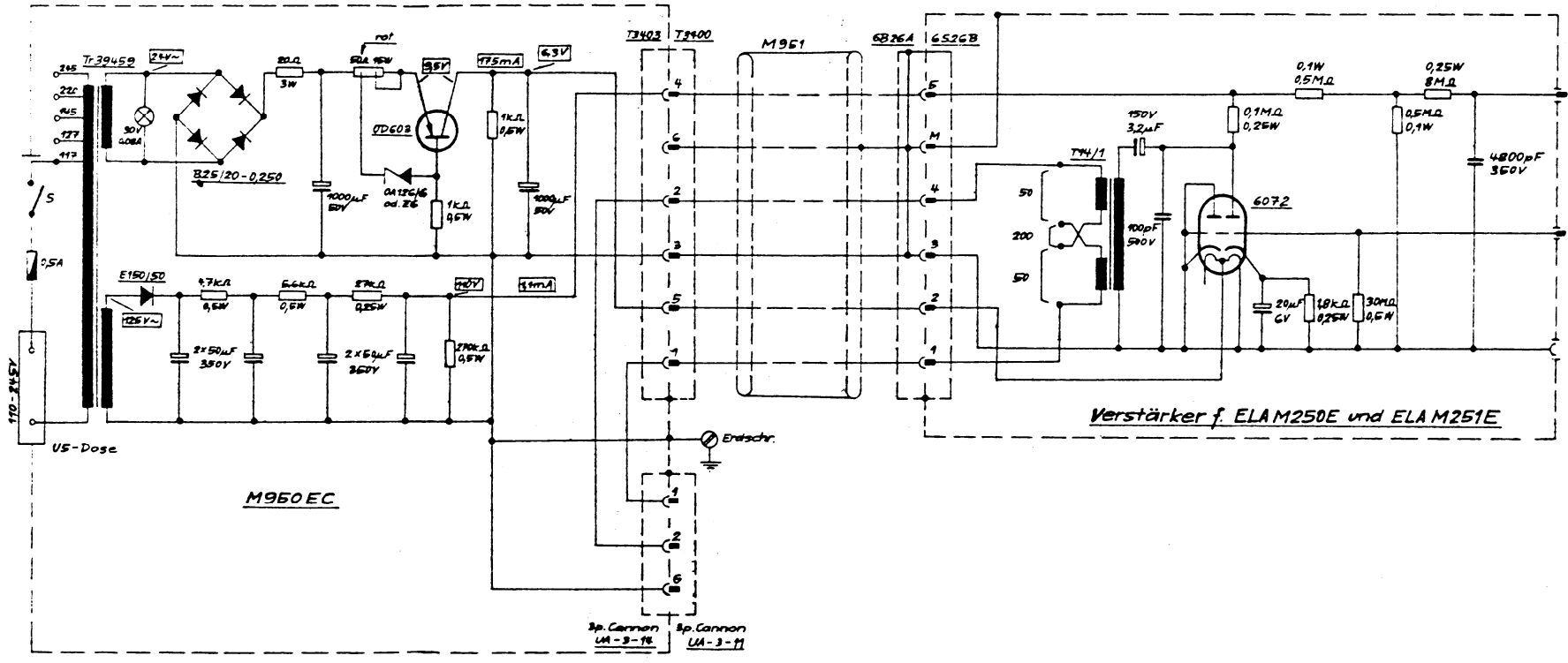
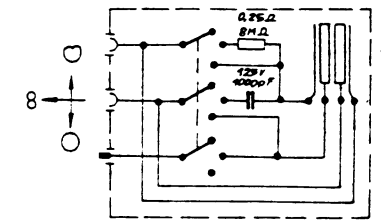


Kapsel f. LA M250E



Kapsel f. ELA M251E



14. Feb. 1961

**Freimaßtoleranzen** (mm)

Zunahme: Abweichungen in den Maßbereichen:

Größe:	von 1 bis 6	von 6 bis 30	von 30 bis 100	von 100 bis 300	von 300 bis 1000
hoh	± 0,05	± 0,1	± 0,15	± 0,2	± 0,3
mitl	± 0,1	± 0,2	± 0,3	± 0,5	± 0,8

Werkstoff	Gepfult	20.12.60			
	Geszeichnet				
	Labor-Bereiter				
	Datum				
	Name				
	Änderung				
	Datum				
	Name				
<b>Z. 136</b> AKUSTISCHE - u. KINOGERÄTE <small>GES. M. B. H. WIEN 18. NOBLENPLATZ 50</small>			Zeichnungs-Nr. <b>1534 Sch 2c</b>		
Maßstab:	Benennung Gesamtschaltung ELA M250E u. ELA M251E mit M950EC				Ersatz für
Gerät	Stückliste				Ersetzt durch
Teil wird verwendet in					