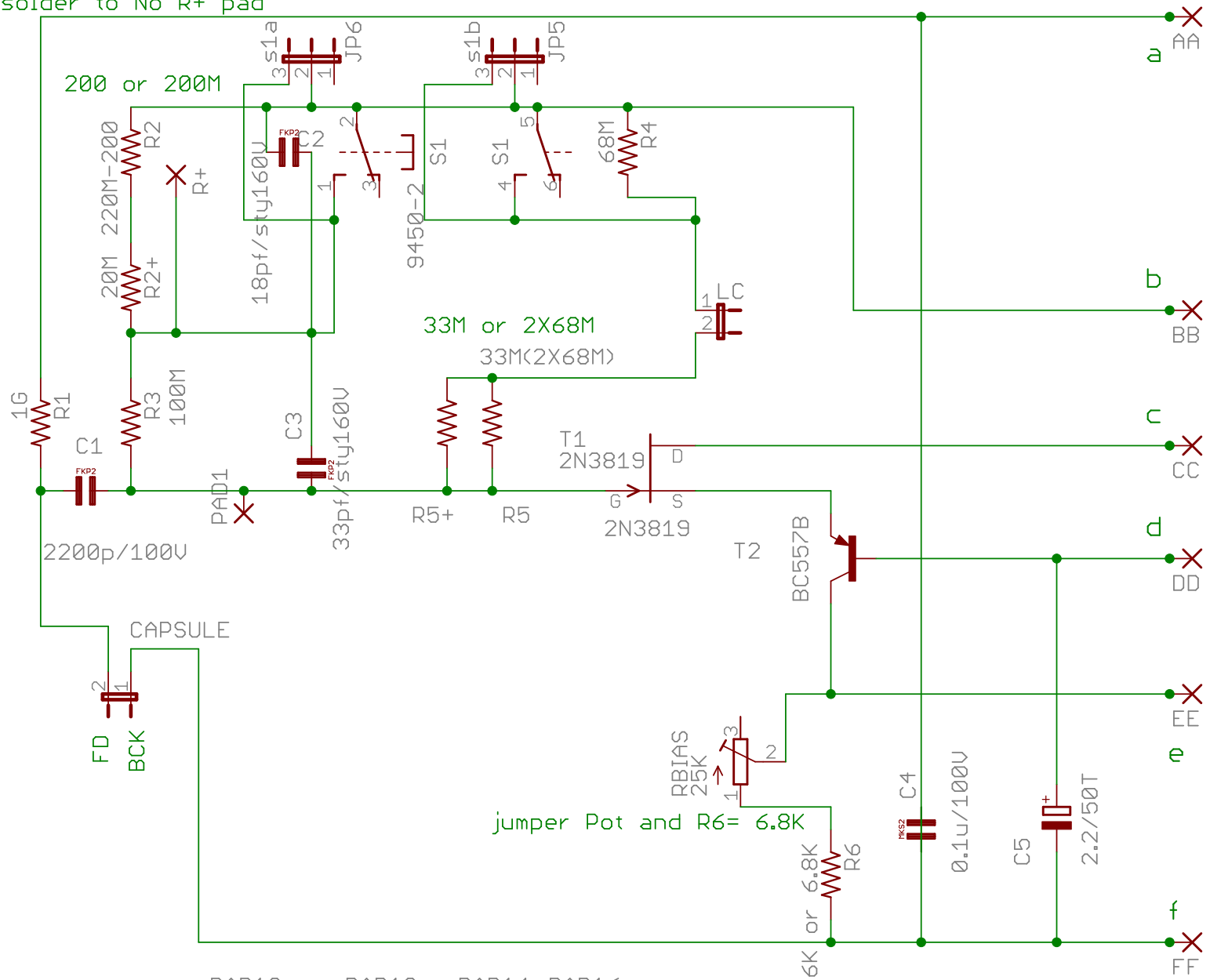


if using 220M
solder to No R+ pad



- | | | | |
|-------|-------|-------|-------|
| PAD10 | PAD12 | PAD14 | PAD16 |
| PAD11 | PAD13 | PAD15 | PAD17 |
| PAD2 | PAD3 | PAD4 | PAD5 |